



**BIJELI SVIJET d.o.o**

Kranjčevićeva 50, 10000 Zagreb, Croatia, Tel: +385 1 309 18 70

Fax: +385 1 309 18 71, Račun: 2484008-1103648217, OIB: 31225259453

e-mail: info@bijelisvijet.hr, [www.bijelisvijet.hr](http://www.bijelisvijet.hr)



BIJELISVIJET

## SAMOPOSLUŽNE LINIJE 800

### HLAĐENE JEDINICE (800)

Model	Opis proizvoda	Specifikacija	Slika	Cijena u KN	Cijena u EUR
ASE 500/WP	Hlađena jedinica sa koritom (25 mm) i otvorenim kućištem	temperatura: +0/+2°C/hlađena površina: 285W/ ukupna snaga: 550W/ napon: 230V/50 Hz/ posuda: GN 3x1/1/ dubina korita: 30 mm/ dimenzije cm: 120x82,5x87		<b>19.630</b>	<b>2.671</b>
ASE 501/WP	Hlađena jedinica sa koritom (25 mm) i otvorenim kućištem	temperatura: +0/+2°C/ hlađena površina: 311W/ ukupna snaga: 700W/ napon: 230V/50 Hz/ posuda: GN 4x1/1/ dubina korita: 30 mm/ dimenzije cm: 160x82,5x87		<b>20.911</b>	<b>2.845</b>
ASE 502/WP	Hlađena jedinica sa koritom (25 mm) i otvorenim kućištem	temperatura: +0/+2°C/ hlađena površina: 396W/ ukupna snaga: 800W/ napon: 230V/50 Hz/ posuda: GN 5x1/1/ dubina korita: 30 mm/ dimenzije cm: 200x82,5x87		<b>23.716</b>	<b>3.227</b>
ASE 503/WP	Hlađena jedinica sa koritom (25 mm) i otvorenim kućištem	temperatura: +0/+2°C/ hlađena površina: 475W/ ukupna snaga: 800W/ napon: 230V/50 Hz/ posuda: GN 6x1/1/ dubina korita: 30 mm/ dimenzije cm: 230x82,5x87		<b>25.885</b>	<b>3.522</b>

Cijene su izražene u kunama, bez PDV - a, FCO skladište Zagreb  
Sve navedene informacije o proizvodima podložne su promjenama


**BIJELI SVIJET d.o.o**

Kranjčevićeva 50, 10000 Zagreb, Croatia, Tel: +385 1 309 18 70

Fax: +385 1 309 18 71, Račun: 2484008-1103648217, OIB: 31225259453

e-mail: info@bijelisvijet.hr, [www.bijelisvijet.hr](http://www.bijelisvijet.hr)

BIJELISVIJET

Model	Opis proizvoda	Specifikacija	Slika	Cijena u KN	Cijena u EUR
ASE 504/WP	Hlađena jedinica sa koritom (25 mm) na rashladnom ormariću (1 vrata)	temp. pult: +0°/+2°C / ormarić: +0°/+6°C/ hlađena površina: 311W/ ukupna snaga: 700W/ napon: 230V/50Hz/ posuda: GN 4x1/1/ GN ormarić: 1x2/1/ dimenzije cm: 160x82,5x87		<b>28.910</b>	<b>3.933</b>
ASE 505/WP	Hlađena jedinica sa koritom (25 mm) na rashladnom ormariću (2 vrata)	temp. pult: +0°/+2°C temp. ormarić: +0°/+6°C hlađena površina: 396 W ukupna snaga: 700 W napon: 230V/50Hz posuda: GN 5x1/1 GN ormarić: 1x1/1+1x2/1 dimenzije cm: 200x82,5x87		<b>35.746</b>	<b>4.863</b>
ASE 506/WP	Hlađena jedinica sa koritom (25 mm) na rashladnom ormariću (2 vrata)	temp. pult: +0°/+2°C/ temp. ormarić: +0°/+6°C/ hlađena površina: 475 W/ ukupna snaga: 800 W/ napon: 230V/50Hz/ posuda: GN 6x1/1/ GN ormarić: 2x2/1/ dimenzije cm: 230x82,5x87		<b>37.915</b>	<b>5.158</b>

Cijene su izražene u kunama, bez PDV - a, FCO skladište Zagreb  
Sve navedene informacije o proizvodima podložne su promjenama

**BIJELI SVIJET d.o.o**

Kranjčevićeva 50, 10000 Zagreb, Croatia, Tel: +385 1 309 18 70  
Fax: +385 1 309 18 71, Račun: 2484008-1103648217, OIB: 31225259453  
e-mail: info@bijelisvijet.hr, [www.bijelisvijet.hr](http://www.bijelisvijet.hr)



BIJELISVIJET

Model	Opis proizvoda	Specifikacija	Slika	Cijena u KN	Cijena u EUR
ASE 507/WP	Hlađena jedinica sa koritom (110 mm) i otvorenim kućištem	temperatura: +0/+2°C hlađena površina: 285W ukupna snaga: 550W napon: 230V/50 Hz posuda: GN 3x1/1 dubina korita: 110 mm dimenzije cm: 120x82,5x87		<b>21.424</b>	<b>2.915</b>
ASE 508/WP	Hlađena jedinica sa koritom (110 mm) i otvorenim kućištem	temperatura: +0/+2°C hlađena površina: 311W ukupna snaga: 700W napon: 230V/50 Hz posuda: GN 4x1/1 dubina korita: 110 mm dimenzije cm: 160x82,5x87		<b>23.280</b>	<b>3.167</b>
ASE 509/WP	Hlađena jedinica sa koritom (110 mm) i otvorenim kućištem	temperatura: +0/+2°C hlađena površina: 396W ukupna snaga: 800W napon: 230V/50 Hz posuda: GN 5x1/1 dubina korita: 110 mm dimenzije cm: 200x82,5x87		<b>26.086</b>	<b>3.549</b>
ASE 510/WP	Hlađena jedinica sa koritom (110 mm) i otvorenim kućištem	temperatura: +0/+2°C/ hlađena pov:475W/ uk. snaga:800W/ napon: 230V/50 Hz/ posuda: GN 6x1/1/ dubina korita: 110 mm/ dimenzije cm: 230x82,5x87		<b>28.254</b>	<b>3.844</b>

Cijene su izražene u kunama, bez PDV - a, FCO skladište Zagreb  
Sve navedene informacije o proizvodima podložne su promjenama



**BIJELI SVIJET d.o.o**

Kranjčevićeva 50, 10000 Zagreb, Croatia, Tel: +385 1 309 18 70

Fax: +385 1 309 18 71, Račun: 2484008-1103648217, OIB: 31225259453

e-mail: info@bijelisvijet.hr, [www.bijelisvijet.hr](http://www.bijelisvijet.hr)



BIJELISVIJET

Model	Opis proizvoda	Specifikacija	Slika	Cijena u KN	Cijena u EUR
ASE 511/WP	Hlađena jedinica sa koritom (110 mm) na rashladnom ormariću (1 vrata)	temp. pult: +0°/+2°C/ temp. ormarić: +0°/+6°C/ hlađena pov:311W/ uk. snaga:700W/ napon: 230V/50Hz/ posuda: GN 4x1/1/ GN ormarić: 1x2/1/ dimenzije cm: 160x82,5x87		<b>31.504</b>	<b>4.286</b>
ASE 512/WP	Hlađena jedinica sa koritom (110 mm) na rashladnom ormariću (2 vrata)	temp. pult: +0°/+2°C/ temp. ormarić: +0°/+6°C/ hlađena pov:396W/ ukupna snaga:700 W/ napon: 230V/50Hz/ posuda:GN 5x1/1/ GN ormarić: 1x1/1+1x2/1 / dimenzije cm: 200x82,5x87		<b>38.144</b>	<b>5.190</b>
ASE 513/WP	Hlađena jedinica sa koritom (110 mm) na rashladnom ormariću (2 vrata)	temp. pult: +0°/+2°C/ temp. ormarić: +0°/+6°C/ hlađena površina: 475 W/ ukupna snaga: 800 W/ napon: 230V/50Hz/ posuda: GN 6x1/1/ GN ormarić: 2x2/1/ dimenzije cm: 230x82,5x87		<b>40.313</b>	<b>5.485</b>

**Cijene su izražene u kunama, bez PDV - a, FCO skladište Zagreb  
Sve navedene informacije o proizvodima podložne su promjenama**



**BIJELI SVIJET d.o.o**

Kranjčevićeva 50, 10000 Zagreb, Croatia, Tel: +385 1 309 18 70

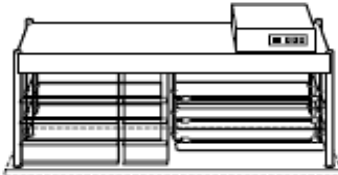
Fax: +385 1 309 18 71, Račun: 2484008-1103648217, OIB: 31225259453

e-mail: info@bijelisivijet.hr, [www.bijelisivijet.hr](http://www.bijelisivijet.hr)



BIJELISVIJET

### HLAĐENE JEDINICE (800) - VITRINA

Model	Opis proizvoda	Specifikacija	Slika	Cijena u KN	Cijena u EUR
ASE 514/WP	Hlađena vitrina	temp. vitrine: +2°/+8°C snaga hlađenja vitrine: 1380W max. snaga: 1800 W napon: 230V/50Hz dimenzije cm: 110x76x125		<b>39.599</b>	<b>5.388</b>
ASE 515/WP	Hlađena vitrina	temp. vitrine: +2°/+8°C snaga hlađenja vitrine: 1780W max. snaga: 2100 W napon: 230V/50Hz dimenzije cm: 150x76x125		<b>40.584</b>	<b>5.522</b>
ASE 516/WP	Hlađena vitrina	temp. vitrine: +2°/+8°C snaga hlađenja vitrine: 2450W max. snaga: 2400 W napon: 230V/50Hz dimenzije cm: 190x76x125		<b>45.212</b>	<b>6.151</b>
ASE 517/WP	Hlađena vitrina	temp. vitrine: +2°/+8°C snaga hlađenja vitrine: 2840W max. snaga: 2400 W napon: 230V/50Hz dimenzije cm: 220x76x125		<b>53.326</b>	<b>7.255</b>

Cijene su izražene u kunama, bez PDV - a, FCO skladište Zagreb  
Sve navedene informacije o proizvodima podložne su promjenama



**BIJELI SVIJET d.o.o**

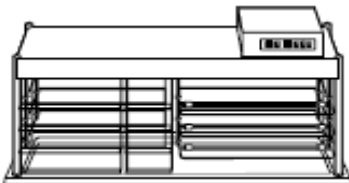
Kranjčevićeva 50, 10000 Zagreb, Croatia, Tel: +385 1 309 18 70

Fax: +385 1 309 18 71, Račun: 2484008-1103648217, OIB: 31225259453

e-mail: info@bijelisvijet.hr, [www.bijelisvijet.hr](http://www.bijelisvijet.hr)



BIJELISVIJET

Model	Opis proizvoda	Specifikacija	Slika	Cijena u KN	Cijena u EUR
ASE 518/WP	Hlađena vitrina sa hlađenom površinom (25 mm)	temp. vitrine: +2°/+8°C snaga hlađenja vitrine: 1588W temp. površine: 0°/+2°C snaga hlađene pov.: 594W max. snaga: 1889 W napon: 230V/50Hz dubina posude: 30 mm dimenzije cm: 160x82,5x140		<b>49.698</b>	<b>6.762</b>
ASE 519/WP	Hlađena vitrina sa hlađenom površinom (25 mm)	temp. vitrine: +2°/+8°C snaga hlađenja vitrine: 1588W temp. površine: 0°/+2°C snaga hlađene pov.: 849W max. snaga: 1937 W napon: 230V/50Hz dubina posude: 30 mm dimenzije cm: 190x82,5x140		<b>56.149</b>	<b>7.639</b>
ASE 520/WP	Hlađena vitrina sa hlađenom površinom (25 mm)	temp. vitrine: +2°/+8°C snaga hlađenja vitrine: 1945W temp. površine: 0°/+2°C snaga hlađene pov.: 849W max. snaga: 2264 W napon: 230V/50Hz dubina posude: 30 mm dimenzije cm: 220x82,5x140		<b>63.084</b>	<b>8.583</b>

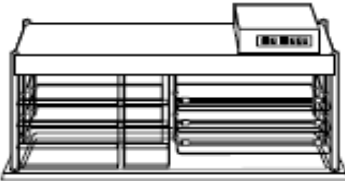
Cijene su izražene u kunama, bez PDV - a, FCO skladište Zagreb  
Sve navedene informacije o proizvodima podložne su promjenama

**BIJELI SVIJET d.o.o**

Kranjčevićeva 50, 10000 Zagreb, Croatia, Tel: +385 1 309 18 70  
Fax: +385 1 309 18 71, Račun: 2484008-1103648217, OIB: 31225259453  
e-mail: info@bijelisvijet.hr, [www.bijelisvijet.hr](http://www.bijelisvijet.hr)



BIJELISVIJET

Model	Opis proizvoda	Specifikacija	Slika	Cijena u KN	Cijena u EUR
ASE 521/WP	Hlađena vitrina sa hlađenom površinom (110 mm)	temp. vitrine: +2°/+8°C snaga hlađenja vitrine: 1588W temp. površine: 0°/+2°C snaga hlađene pov.: 594W max. snaga: 1889 W napon: 230V/50Hz dubina posude: 110 mm dimenzije cm: 160x82,5x140		<b>52.067</b>	<b>7.084</b>
ASE 522/WP	Hlađena vitrina sa hlađenom površinom (110 mm)	temp. vitrine: +2°/+8°C snaga hlađenja vitrine: 1588W temp. površine: 0°/+2°C snaga hlađene pov.: 849W max. snaga: 1937 W napon: 230V/50Hz dubina posude: 100 mm dimenzije cm: 200x82,5x140		<b>58.518</b>	<b>7.962</b>
ASE 523/WP	Hlađena vitrina sa hlađenom površinom (110 mm)	temp. vitrine: +2°/+8°C snaga hlađenja vitrine: 1945W temp. površine: 0°/+2°C snaga hlađene pov.: 849W max. snaga: 2264 W napon: 230V/50Hz dubina posude: 110 mm dimenzije cm: 230x82,5x140		<b>65.448</b>	<b>8.904</b>

Cijene su izražene u kunama, bez PDV - a, FCO skladište Zagreb  
Sve navedene informacije o proizvodima podložne su promjenama

**BIJELI SVIJET d.o.o**

Kranjčevićeva 50, 10000 Zagreb, Croatia, Tel: +385 1 309 18 70  
Fax: +385 1 309 18 71, Račun: 2484008-1103648217, OIB: 31225259453  
e-mail: info@bijelisvijet.hr, [www.bijelisvijet.hr](http://www.bijelisvijet.hr)



BIJELISVIJET

Model	Opis proizvoda	Specifikacija	Slika	Cijena u KN	Cijena u EUR
ASE 524/WP	Hlađena vitrina sa hlađenom površinom (25mm) na rashladnom ormariću (1 vrata)	temp. vitrine: 0°/+2°C/ snaga hlađenja vitrine: 1588W/ temp. površine: 0°/+2°C/ snaga hlađene pov.: 594W/ max. snaga: 1889W/ napon: 230V/50Hz/ posuda: GN 1x2/1/ dimenzije cm: 160x82,5x178		<b>68.663</b>	<b>9.342</b>
ASE 524/1	Refrigerated Unit; Display	refr. unit with display counters (sunken top 25 mm) and cell refr. below without cooling group		<b>54.813</b>	<b>7.458</b>
ASE 526/WP	Hlađena vitrina sa hlađenom površinom (25mm) na rashladnom ormariću (2 vrata)	temp. vitrine: 0°/+2°C snaga hlađenja vitrine: 1588W temp. površine: 0°/+2°C snaga hlađene pov.: 849W max. snaga: 1937 W napon: 230V/50Hz posuda: GN 1x1/1+1x2/1 dimenzije cm: 200x82,5x178		<b>79.846</b>	<b>10.863</b>
ASE 528/WP	Hlađena vitrina sa hlađenom površinom (25mm) na rashladnom ormariću (2 vrata)	temp. vitrine: 0°/+2°C snaga hlađenja vitrine: 1945W temp. površine: 0°/+2°C snaga hlađene pov.: 849W max. snaga: 2264 W napon: 230V/50Hz posuda: GN 2x2/1 dimenzije cm: 230x82,5x178		<b>90.083</b>	<b>12.256</b>

Cijene su izražene u kunama, bez PDV - a, FCO skladište Zagreb  
Sve navedene informacije o proizvodima podložne su promjenama





**BIJELI SVIJET d.o.o**

Kranjčevićeva 50, 10000 Zagreb, Croatia, Tel: +385 1 309 18 70

Fax: +385 1 309 18 71, Račun: 2484008-1103648217, OIB: 31225259453

e-mail: info@bijelisvijet.hr, [www.bijelisvijet.hr](http://www.bijelisvijet.hr)



BIJELISVIJET

Model	Opis proizvoda	Specifikacija	Slika	Cijena u KN	Cijena u EUR
ASE 525/WP	Hlađena vitrina sa hlađenom pov. (110 mm) na rashladnom ormariću (1 vrata)	temp. vitrine: 0°/+8°C snaga hlađenja vitrine: 1588W temp. površine: 0°/+2°C snaga hlađene pov.: 594W max. snaga: 1889 W napon: 230V/50Hz posuda: GN 1x2/1 dimenzije cm: 160x82,5x178		<b>71.222</b>	<b>9.690</b>
ASE 527/WP	Hlađena vitrina sa hlađenom pov. (110 mm) na rashladnom ormariću (2 vrata)	temp. vitrine: 0°/+8°C snaga hlađenja vitrine: 1588W temp. površine: 0°/+2°C snaga hlađene pov.: 849W max. snaga: 1937 W napon: 230V/50Hz posuda: GN 1x1/1+1x2/1 dimenzije cm: 200x82,5x178		<b>82.221</b>	<b>11.187</b>
ASE 529/WP	Hlađena vitrina sa hlađenom pov. (110 mm) na rashladnom ormariću (2 vrata)	temp. vitrine: 0°/+8°C snaga hlađenja vitrine: 1945W temp. površine: 0°/+2°C snaga hlađene pov.: 849W max. snaga: 2264 W napon: 230V/50Hz posuda: GN 2x2/1 dimenzije cm: 230x82,5x178		<b>92.446</b>	<b>12.578</b>

Cijene su izražene u kunama, bez PDV - a, FCO skladište Zagreb  
Sve navedene informacije o proizvodima podložne su promjenama



**BIJELI SVIJET d.o.o**

Kranjčevićeva 50, 10000 Zagreb, Croatia, Tel: +385 1 309 18 70

Fax: +385 1 309 18 71, Račun: 2484008-1103648217, OIB: 31225259453

e-mail: info@bijelisvijet.hr, [www.bijelisvijet.hr](http://www.bijelisvijet.hr)



BIJELISVIJET

Model	Opis proizvoda	Specifikacija	Slika	Cijena u KN	Cijena u EUR
ASE 530/WP	Hlađena vitrina sa hlađenom pov. (25 mm) na otvorenom ormariću	temp. vitrine: +2°/+8°C/ snaga hlađenja vitrine: 962W/ temp. površine:0°/+2°C/ snaga hlađene pov.:351W/ max. snaga:1313W/ napon: 230V/ 50Hz/ dubina posude: 30 mm/ dimenzije cm: 120x82,5x178		<b>55.292</b>	<b>7.523</b>
ASE 532/WP	Hlađena vitrina sa hlađenom pov. (25 mm) na otvorenom ormariću	temp. vitrine: +2°/+8°C/ snaga hlađenja vitrine:1588W/ temp. površine:0°/+2°C/ snaga hlađene pov.:594W/ max. snaga:1889W/ napon: 230V /50Hz/ dubina posude:30 mm/ dimenzije cm: 160x82,5x178		<b>60.796</b>	<b>8.272</b>
ASE 534/WP	Hlađena vitrina sa hlađenom pov. (25 mm) na otvorenom ormariću	temp. vitrine: +2°/+8°C/ snaga hlađenja vitrine:1945W/ temp. površine:0°/+2°C/ snaga hlađene pov.:849W/ max. snaga:1937W/ napon: 230V/ 50Hz/ dubina posude: 30 mm/ dimenzije cm: 200x82,5x178		<b>67.822</b>	<b>9.228</b>
ASE 536/WP	Hlađena vitrina sa hlađenom pov. (25 mm) na otvorenom ormariću	temp. vitrine: +2°/+8°C/ snaga hlađenja vitrine:1945W/ temp. površine:0°/+2°C/ snaga hl. pov.:849W/max. snaga:2264W/ napon:230V/50Hz/ dubina posude:30mm/ dimenzije cm: 230x82,5x178		<b>78.053</b>	<b>10.619</b>

**Cijene su izražene u kunama, bez PDV - a, FCO skladište Zagreb  
Sve navedene informacije o proizvodima podložne su promjenama**



**BIJELI SVIJET d.o.o**

Kranjčevićeva 50, 10000 Zagreb, Croatia, Tel: +385 1 309 18 70

Fax: +385 1 309 18 71, Račun: 2484008-1103648217, OIB: 31225259453

e-mail: info@bijelisvijet.hr, [www.bijelisvijet.hr](http://www.bijelisvijet.hr)



BIJELISVIJET

Model	Opis proizvoda	Specifikacija	Slika	Cijena u KN	Cijena u EUR
ASE 531/WP	Hlađena vitrina sa hlađenom pov. (110 mm) na otvorenom ormariću	temp. vitrine: +2°/+8°C/ snaga hl. vitrine:962W/ temp. površine:0°/+2°C/ snaga hl. pov:351W/ max snaga:1313W/ napon:230V/50Hz/ dubina posude:110mm/ dimenzije cm: 120x82,5x178		<b>57.586</b>	<b>7.835</b>
ASE 533/WP	Hlađena vitrina sa hlađenom pov. (110 mm) na otvorenom ormariću	temp. vitrine: +2°/+8°C/ snaga hl. vitrine:1588W/ temp. površine:0°/+2°C/ snaga hl. pov:849W/ max snaga:1937W/ napon: 230V/50Hz/ dubina posude: 110mm/ dimenzije cm: 160x82,5x178		<b>63.194</b>	<b>8.598</b>
ASE 535/WP	Hlađena vitrina sa hlađenom pov. (110 mm) na otvorenom ormariću	temp. vitrine: +2°/+8°C/ snaga hl. vitrine:1588W/ temp. površine:0°/+2°C/ snaga hl. pov:849W/ max snaga:1937W/ napon:230V/50Hz/ dubina posude:110mm/ dimenzije cm: 200x82,5x178		<b>70.381</b>	<b>9.576</b>
ASE 537/WP	Hlađena vitrina sa hlađenom pov. (110 mm ) na otvorenom ormariću	temp. vitrine: +2°/+8°C/ snaga hl. vitrine:1945W/ temp. pov: 0°/+2°C/ snaga hl. pov:849W/ max snaga:2264W/ napon: 230V/50Hz/ dubina posude: 110mm/ dimenzije cm: 230x82,5x178		<b>80.388</b>	<b>10.937</b>

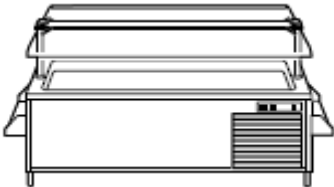
**Cijene su izražene u kunama, bez PDV - a, FCO skladište Zagreb  
Sve navedene informacije o proizvodima podložne su promjenama**

**BIJELI SVIJET d.o.o**

Kranjčevićeva 50, 10000 Zagreb, Croatia, Tel: +385 1 309 18 70  
Fax: +385 1 309 18 71, Račun: 2484008-1103648217, OIB: 31225259453  
e-mail: info@bijelisvijet.hr, [www.bijelisvijet.hr](http://www.bijelisvijet.hr)



BIJELISVIJET

Model	Opis proizvoda	Specifikacija	Slika	Cijena u KN	Cijena u EUR
ASE 538/WP	Rashladni otok sa vitrinom i rashladnom površinom (110 mm)	sa fluorescentnim svjetlom na policama i bočnim držačima temp. površine: 0°/+2°C snaga hladene pov.: 265W max. snaga: 700 W napon: 230V/50Hz dubina posude: 110 mm dimenzije cm: 160x82,5x130		<b>34.764</b>	<b>4.730</b>
ASE 539/WP	Rashladni otok sa vitrinom i rashladnom površinom (110 mm)	sa fluorescentnim svjetlom na policama i bočnim držačima temp. površine: 0°/+2°C snaga hladene pov.: 373W max. snaga: 800 W napon: 230V/50Hz dubina posude: 110 mm dimenzije cm: 200x82,5x130		<b>38.397</b>	<b>5.224</b>
ASE 540/WP	Rashladni otok sa vitrinom i rashladnom površinom (110 mm)	sa fluorescentnim svjetlom na policama i bočnim držačima temp. površine: 0°/+2°C snaga hladene pov.: 373W max. snaga: 800 W napon: 230V/50Hz dubina posude: 110 mm dimenzije cm: 230x82,5x130		<b>42.331</b>	<b>5.759</b>

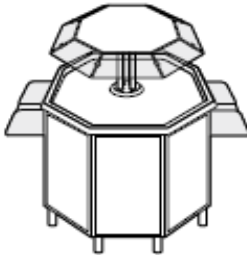
Cijene su izražene u kunama, bez PDV - a, FCO skladište Zagreb  
Sve navedene informacije o proizvodima podložne su promjenama

**BIJELI SVIJET d.o.o**

Kranjčevićeva 50, 10000 Zagreb, Croatia, Tel: +385 1 309 18 70  
Fax: +385 1 309 18 71, Račun: 2484008-1103648217, OIB: 31225259453  
e-mail: info@bijelisivijet.hr, [www.bijelisivijet.hr](http://www.bijelisivijet.hr)



BIJELISVIJET

Model	Opis proizvoda	Specifikacija	Slika	Cijena u KN	Cijena u EUR
ASE 541/WP	Rashladni osmerokutni otok za distribuciju hrane sa rashladnom površinom (50 mm)	sa breath-shield i fluorescentnim svjetlom na policama i bočnim držačima temp. površine: 0°/+2°C max. snaga: 800 W napon: 230V/50Hz      dubina posude: 50 mm dimenzije cm: 140x140x130		<b>56.362</b>	<b>7.668</b>
ASE 542/WP	Rashladni osmerokutni otok za distribuciju hrane sa rashladnom površinom (50 mm)	sa breath-shield i fluorescentnim svjetlom na policama i bočnim držačima temp. površine: 0°/+2°C max. snaga: 1780 W napon: 230V/50Hz      dubina posude: 50 mm dimenzije cm: 180x180x130		<b>64.228</b>	<b>8.739</b>

Cijene su izražene u kunama, bez PDV - a, FCO skladište Zagreb  
Sve navedene informacije o proizvodima podložne su promjenama



**BIJELI SVIJET d.o.o**

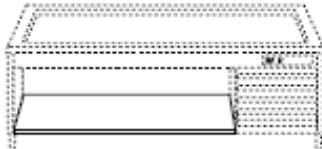
Kranjčevićeva 50, 10000 Zagreb, Croatia, Tel: +385 1 309 18 70

Fax: +385 1 309 18 71, Račun: 2484008-1103648217, OIB: 31225259453

e-mail: info@bijelisivjet.hr, [www.bijelisivjet.hr](http://www.bijelisivjet.hr)



BIJELISVIJET

Model	Opis proizvoda	Specifikacija	Slika	Cijena u KN	Cijena u EUR
ASE 545/WP	Dodatna oprema	Polica rashladne jedinice na otvorenom ormariću dimenzije cm: 63x70x4		<b>1.416</b>	<b>193</b>
ASE 546/WP	Dodatna oprema	Polica rashladne jedinice na otvorenom ormariću dimenzije cm: 103x70x4		<b>1.617</b>	<b>220</b>
ASE 547/WP	Dodatna oprema	Polica rashladne jedinice na otvorenom ormariću dimenzije cm: 143x70x4		<b>1.916</b>	<b>261</b>
ASE 548/WP	Dodatna oprema	Polica rashladne jedinice na otvorenom ormariću dimenzije cm: 173x70x4		<b>2.227</b>	<b>303</b>

**Cijene su izražene u kunama, bez PDV - a, FCO skladište Zagreb  
Sve navedene informacije o proizvodima podložne su promjenama**



**BIJELI SVIJET d.o.o**

Kranjčevićeva 50, 10000 Zagreb, Croatia, Tel: +385 1 309 18 70

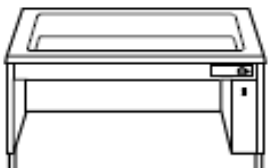
Fax: +385 1 309 18 71, Račun: 2484008-1103648217, OIB: 31225259453

e-mail: info@bijelisvijet.hr, [www.bijelisvijet.hr](http://www.bijelisvijet.hr)



BIJELISVIJET

### BANJA MARIJA - GRIJANE JEDINICE

Model	Opis proizvoda	Specifikacija	Slika	Cijena u KN	Cijena u EUR
ASE 549/WP	Topla kupka/ banja marija (180 mm dubina tanka) na otvorenom ormariću	kol. grijane vode: 10l=~3cm ukupna snaga: 1460W temp. površine: 65°/85°C napon: 3N 400/50Hz posuda: GN 2x1/1 dimenzije cm: 80x82,5x87		<b>15.491</b>	<b>2.108</b>
ASE 550/WP	Topla kupka/ banja marija (180 mm dubina tanka) na otvorenom ormariću	kol. grijane vode: 15l=~3cm ukupna snaga: 2190W temp. površine: 65°/85°C napon: 3N 400/50Hz posuda: GN 3x1/1 dimenzije cm: 120x82,5x87		<b>17.991</b>	<b>2.448</b>
ASE 551/WP	Topla kupka/ banja marija (180 mm dubina tanka) na otvorenom ormariću	količ. grijane vode: 20l=~3cm ukupna snaga: 2920W temp. površine: 65°/85°C napon: 3N 400/50Hz posuda: GN 4x1/1 dimenzije cm: 160x82,5x87		<b>20.520</b>	<b>2.792</b>
ASE 552/WP	Topla kupka/ banja marija (180 mm dubina tanka) na otvorenom ormariću	količ. grijane vode: 25l=~3cm ukupna snaga: 3650W temp. površine: 65°/85°C napon: 3N 400/50Hz posuda: GN 5x1/1 dimenzije cm: 200x82,5x87		<b>23.021</b>	<b>3.132</b>
ASE 553/WP	Topla kupka/ banja marija (180 mm dubina tanka) na otvorenom ormariću	količ. grijane vode: 30l=~3cm ukupna snaga: 4380W temp. površine: 65°/85°C napon: 3N 400/50Hz posuda: GN 6x1/1 dimenzije cm: 230x82,5x87		<b>25.459</b>	<b>3.464</b>

Cijene su izražene u kunama, bez PDV - a, FCO skladište Zagreb  
Sve navedene informacije o proizvodima podložne su promjenama



**BIJELI SVIJET d.o.o**

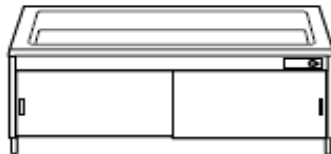
Kranjčevićeva 50, 10000 Zagreb, Croatia, Tel: +385 1 309 18 70

Fax: +385 1 309 18 71, Račun: 2484008-1103648217, OIB: 31225259453

e-mail: info@bijelisvijet.hr, [www.bijelisvijet.hr](http://www.bijelisvijet.hr)



BIJELISVIJET

Model	Opis proizvoda	Specifikacija	Slika	Cijena u KN	Cijena u EUR
ASE 554/WP	Topla kupka/ banja marija na grijanom ormariću sa klizećim vratima	kol. grijane vode: 10l=~3cm dubina tanka: 180 mm ukupna snaga: 3010W temp. površine: 65°/85°C napon: 3N 400/50Hz posuda: GN 2x1/1 dimenzije cm: 80x82,5x87		<b>18.010</b>	<b>2.450</b>
ASE 555/WP	Topla kupka/ banja marija na grijanom ormariću sa klizećim vratima	kol. grijane vode: 15l=~3cm dubina tanka: 180 mm ukupna snaga: 3740W temp. površine: 65°/85°C napon: 3N 400/50Hz posuda: GN 3x1/1 dimenzije cm: 120x82,5x87		<b>20.642</b>	<b>2.808</b>
ASE 556/WP	Topla kupka/ banja marija na grijanom ormariću sa klizećim vratima	kol. grijane vode: 20l=~3cm dubina tanka: 180 mm ukupna snaga: 4470W temp. površine: 65°/85°C napon: 3N 400/50Hz posuda: GN 4x1/1 dimenzije cm: 160x82,5x87		<b>23.142</b>	<b>3.149</b>

Cijene su izražene u kunama, bez PDV - a, FCO skladište Zagreb  
Sve navedene informacije o proizvodima podložne su promjenama

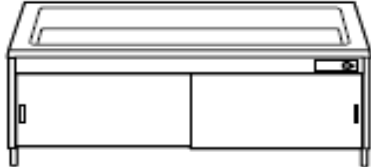


**BIJELI SVIJET d.o.o**

Kranjčevićeva 50, 10000 Zagreb, Croatia, Tel: +385 1 309 18 70  
Fax: +385 1 309 18 71, Račun: 2484008-1103648217, OIB: 31225259453  
e-mail: info@bijelisvijet.hr, [www.bijelisvijet.hr](http://www.bijelisvijet.hr)



BIJELISVIJET

Model	Opis proizvoda	Specifikacija	Slika	Cijena u KN	Cijena u EUR
ASE 557/WP	Topla kupka/ banja marija na grijanom ormariću sa klizećim vratima	kol. grijane vode: 25l=~3cm dubina tanka: 180 mm ukupna snaga: 6750W temp. površine: 65°/85°C napon: 3N 400/50Hz posuda: GN 5x1/1 dimenzije cm: 200x82,5x87		<b>27.368</b>	<b>3.724</b>
ASE 558/WP	Topla kupka/ banja marija na grijanom ormariću sa klizećim vratima	kol. grijane vode: 30l=~3cm dubina tanka: 180 mm ukupna snaga: 7480W temp. površine: 65°/85°C napon: 3N 400/50Hz posuda: GN 6x1/1 dimenzije cm: 230x82,5x87		<b>31.170</b>	<b>4.241</b>
ASE 559/WP	Topla kupka/ banja marija na neutralnom ormariću sa klizećim vratima	kol. grijane vode: 10l=~3cm dubina tanka: 180 mm ukupna snaga: 1460W temp. površine: 65°/85°C napon: 3N 400/50Hz posuda: GN 2x1/1 dimenzije cm: 80x82,5x87		<b>16.618</b>	<b>2.261</b>

Cijene su izražene u kunama, bez PDV - a, FCO skladište Zagreb  
Sve navedene informacije o proizvodima podložne su promjenama

**BIJELI SVIJET d.o.o**

Kranjčevićeva 50, 10000 Zagreb, Croatia, Tel: +385 1 309 18 70  
Fax: +385 1 309 18 71, Račun: 2484008-1103648217, OIB: 31225259453  
e-mail: info@bijelisvijet.hr, [www.bijelisvijet.hr](http://www.bijelisvijet.hr)



BIJELISVIJET

Model	Opis proizvoda	Specifikacija	Slika	Cijena u KN	Cijena u EUR
ASE 560/WP	Topla kupka/ banja marija na neutralnom ormariću sa klizećim vratima	kol. grijane vode: 15l=~3cm/ dubina tanka: 180 mm/ uk. snaga:2190W/ temp. pov: 65°/85°C/ napon: 3N 400/50Hz/ posuda: GN 3x1/1/ dimenzije cm: 120x82,5x87		<b>19.049</b>	<b>2.592</b>
ASE 561/WP	Topla kupka/ banja marija na neutralnom ormariću sa klizećim vratima	kol. grijane vode: 20l=~3cm dubina tanka: 180 mm ukupna snaga: 2920W temp. površine: 65°/85°C napon: 3N 400/50Hz posuda: GN 4x1/1 dimenzije cm: 160x82,5x87		<b>21.383</b>	<b>2.909</b>
ASE 562/WP	Topla kupka/ banja marija na neutralnom ormariću sa klizećim vratima	kol. grijane vode: 25l=~3cm dubina tanka: 180 mm ukupna snaga: 3650W temp. površine: 65°/85°C napon: 3N 400/50Hz posuda: GN 5x1/1 dimenzije cm: 200x82,5x87		<b>25.275</b>	<b>3.439</b>
ASE 563/WP	Topla kupka/ banja marija na neutralnom ormariću sa klizećim vratima	kol. grijane vode: 30l=~3cm dubina tanka: 180 mm ukupna snaga: 4380W temp. površine: 65°/85°C napon: 3N 400/50Hz posuda: GN 6x1/1 dimenzije cm: 230x82,5x87		<b>28.818</b>	<b>3.921</b>

Cijene su izražene u kunama, bez PDV - a, FCO skladište Zagreb  
Sve navedene informacije o proizvodima podložne su promjenama



**BIJELI SVIJET d.o.o**

Kranjčevićeva 50, 10000 Zagreb, Croatia, Tel: +385 1 309 18 70


Fax: +385 1 309 18 71, Račun: 2484008-1103648217, OIB: 31225259453

e-mail: info@bijelisvijet.hr, [www.bijelisvijet.hr](http://www.bijelisvijet.hr)



BIJELISVIJET

## TOPLI ELEMENTI (800) OD NEHRĐAJUĆEG ČELIKA

Model	Opis proizvoda	Specifikacija	Slika	Cijena u KN	Cijena u EUR
ASE 564/WP	Grijana površina od nehrđajućeg čelika na otvorenom ormariću	ukupna snaga: 900 W temp. površine: 65°/105°C napon: 3N 400/50Hz posuda: GN 2x1/1 dimenzije cm: 80x82,5x87		<b>14.893</b>	<b>2.026</b>
ASE 565/WP	Grijana površina od nehrđajućeg čelika na otvorenom ormariću	ukupna snaga: 1350 W temp. površine: 65°/105°C napon: 3N 400/50Hz posuda: GN 3x1/1 dimenzije cm: 120x82,5x87		<b>16.916</b>	<b>2.301</b>
ASE 566/WP	Grijana površina od nehrđajućeg čelika na otvorenom ormariću	ukupna snaga: 1800 W temp. površine: 65°/105°C napon: 3N 400/50Hz posuda: GN 4x1/1 dimenzije cm: 160x82,5x87		<b>19.157</b>	<b>2.606</b>
ASE 567/WP	Grijana površina od nehrđajućeg čelika na otvorenom ormariću	ukupna snaga: 2250 W temp. površine: 65°/105°C napon: 3N 400/50Hz posuda: GN 5x1/1 dimenzije cm: 200x82,5x87		<b>21.600</b>	<b>2.939</b>
ASE 568/WP	Grijana površina od nehrđajućeg čelika na otvorenom ormariću	ukupna snaga: 2700 W temp. površine: 65°/105°C napon: 3N 400/50Hz posuda: GN 6x1/1 dimenzije cm: 230x82,5x87		<b>23.815</b>	<b>3.240</b>

Cijene su izražene u kunama, bez PDV - a, FCO skladište Zagreb  
Sve navedene informacije o proizvodima podložne su promjenama



**BIJELI SVIJET d.o.o**

Kranjčevićeva 50, 10000 Zagreb, Croatia, Tel: +385 1 309 18 70

Fax: +385 1 309 18 71, Račun: 2484008-1103648217, OIB: 31225259453

e-mail: info@bijelisvijet.hr, [www.bijelisvijet.hr](http://www.bijelisvijet.hr)



BIJELISVIJET

Model	Opis proizvoda	Specifikacija	Slika	Cijena u KN	Cijena u EUR
ASE 569/WP	Grijana površina od nehrđajućeg čelika na grijanom ormariću sa kliznim vratima	temp. ormarića: 65 /85 C ukupna snaga: 2400W temp. površine: 65°/105°C napon: 3N 400/50Hz posuda: GN 2x1/1 dimenzije cm: 80x82,5x87		<b>17.124</b>	<b>2.330</b>
ASE 570/WP	Grijana površina od nehrđajućeg čelika na grijanom ormariću sa kliznim vratima	temp. ormarića: 65 /85 C ukupna snaga: 2850W temp. površine: 65°/105°C napon: 3N 400/50Hz posuda: GN 3x1/1 dimenzije cm: 120x82,5x87		<b>19.400</b>	<b>2.639</b>
ASE 571/WP	Grijana površina od nehrđajućeg čelika na grijanom ormariću sa kliznim vratima	temp. ormarića: 65 /85 C ukupna snaga: 3300W temp. površine: 65°/105°C napon: 3N 400/50Hz posuda: GN 4x1/1 dimenzije cm: 160x82,5x87		<b>21.918</b>	<b>2.982</b>
ASE 572/WP	Grijana površina od nehrđajućeg čelika na grijanom ormariću sa kliznim vratima	temp. ormarića: 65 /85 C ukupna snaga: 5250W temp. površine: 65°/105°C napon: 3N 400/50Hz posuda: GN 5x1/1 dimenzije cm: 200x82,5x87		<b>26.183</b>	<b>3.562</b>
ASE 573/WP	Grijana površina od nehrđajućeg čelika na grijanom ormariću sa kliznim vratima	temp. ormarića: 65 /85 C ukupna snaga: 5700W temp. površine: 65°/105°C napon: 3N 400/50Hz posuda: GN 6x1/1 dimenzije cm: 230x82,5x87		<b>29.789</b>	<b>4.053</b>

Cijene su izražene u kunama, bez PDV - a, FCO skladište Zagreb  
Sve navedene informacije o proizvodima podložne su promjenama

**BIJELI SVIJET d.o.o**

Kranjčevićeva 50, 10000 Zagreb, Croatia, Tel: +385 1 309 18 70  
Fax: +385 1 309 18 71, Račun: 2484008-1103648217, OIB: 31225259453  
e-mail: info@bijelisvijet.hr, [www.bijelisvijet.hr](http://www.bijelisvijet.hr)



BIJELISVIJET

Model	Opis proizvoda	Specifikacija	Slika	Cijena u KN	Cijena u EUR
ASE 574/WP	Topla kupka/ banja marija sa policom za posuđe na otvorenom ormariću	kol. grijane vode: 10l=~3cm dubina tanka: 180 mm ukupna snaga: 2200W napon: 3N 400/50Hz posuda: GN 3x1/1 dimenzije cm: 120x82,5x87		<b>21.045</b>	<b>2.863</b>
ASE 575/WP	Topla kupka/ banja marija sa policom za posuđe na otvorenom ormariću	kol. grijane vode: 20l=~3cm dubina tanka: 180 mm ukupna snaga: 3000W napon: 3N 400/50Hz posuda: GN 4x1/1 dimenzije cm: 160x82,5x87		<b>23.902</b>	<b>3.252</b>
ASE 576/WP	Topla kupka/ banja marija sa policom za posuđe na otvorenom ormariću	kol. grijane vode: 25l=~3cm dubina tanka: 180 mm ukupna snaga: 3650W napon: 3N 400/50Hz posuda: GN 5x1/1 dimenzije cm: 200x82,5x87		<b>26.603</b>	<b>3.619</b>
ASE 577/WP	Topla kupka/ banja marija sa policom za posuđe na otvorenom ormariću	kol. grijane vode: 30l=~3cm dubina tanka: 180 mm ukupna snaga: 4400W napon: 3N 400/50Hz posuda: GN 6x1/1 dimenzije cm: 230x82,5x87		<b>29.249</b>	<b>3.979</b>

Cijene su izražene u kunama, bez PDV - a, FCO skladište Zagreb  
Sve navedene informacije o proizvodima podložne su promjenama



**BIJELI SVIJET d.o.o**

Kranjčevićeva 50, 10000 Zagreb, Croatia, Tel: +385 1 309 18 70

Fax: +385 1 309 18 71, Račun: 2484008-1103648217, OIB: 31225259453

e-mail: info@bijelisvijet.hr, [www.bijelisvijet.hr](http://www.bijelisvijet.hr)



BIJELISVIJET

Model	Opis proizvoda	Specifikacija	Slika	Cijena u KN	Cijena u EUR
ASE 578/WP	Topla kupka/ banja marija sa policom za posuđe na grijanom ormariću sa klizećim vratima	kol. grijane vode: 10l=~3cm dubina tanka: 180 mm ukupna snaga: 2850W napon: 3N 400/50Hz posuda: GN 3x1/1 dimenzije cm: 120x82,5x87		<b>23.425</b>	<b>3.187</b>
ASE 579/WP	Topla kupka/ banja marija sa policom za posuđe na grijanom ormariću sa klizećim vratima	kol. grijane vode: 20l=~3cm dubina tanka: 180 mm ukupna snaga: 3300W napon: 3N 400/50Hz posuda: GN 4x1/1 dimenzije cm: 160x82,5x87		<b>26.552</b>	<b>3.613</b>
ASE 580/WP	Topla kupka/ banja marija sa policom za posuđe na grijanom ormariću sa klizećim vratima	kol. grijane vode: 25l=~3cm dubina tanka: 180 mm ukupna snaga: 5250W napon: 3N 400/50Hz posuda: GN 5x1/1 dimenzije cm: 200x82,5x87		<b>30.979</b>	<b>4.215</b>
ASE 581/WP	Topla kupka/ banja marija sa policom za posuđe na grijanom ormariću sa klizećim vratima	kol. grijane vode: 30l=~3cm dubina tanka: 180 mm ukupna snaga: 5700W napon: 3N 400/50Hz posuda: GN 6x1/1 dimenzije cm: 230x82,5x87		<b>34.913</b>	<b>4.750</b>

Cijene su izražene u kunama, bez PDV - a, FCO skladište Zagreb  
Sve navedene informacije o proizvodima podložne su promjenama



**BIJELI SVIJET d.o.o**

Kranjčevićeva 50, 10000 Zagreb, Croatia, Tel: +385 1 309 18 70

Fax: +385 1 309 18 71, Račun: 2484008-1103648217, OIB: 31225259453

e-mail: info@bijelisvijet.hr, [www.bijelisvijet.hr](http://www.bijelisvijet.hr)



BIJELISVIJET

Model	Opis proizvoda	Specifikacija	Slika	Cijena u KN	Cijena u EUR
ASE 582/WP	Topla kupka s grijanim zrakom na otvorenom ormariću	ukupna snaga: 3000W dubina tanka: 180 mm temp. površine: 65°/85°C napon: 3N 400/50Hz posuda: GN 3x1/1 dimenzije cm: 120x82,5x87		<b>22.264</b>	<b>3.029</b>
ASE 583/WP	Topla kupka s grijanim zrakom na otvorenom ormariću	ukupna snaga: 3000W dubina tanka: 180 mm temp. površine: 65°/85°C napon: 3N 400/50Hz posuda: GN 4x1/1 dimenzije cm: 160x82,5x87		<b>25.431</b>	<b>3.460</b>
ASE 584/WP	Topla kupka s grijanim zrakom na otvorenom ormariću	ukupna snaga: 4500W dubina tanka: 180 mm temp. površine: 65°/85°C napon: 3N 400/50Hz posuda: GN 5x1/1 dimenzije cm: 200x82,5x87		<b>28.495</b>	<b>3.877</b>
ASE 585/WP	Topla kupka s grijanim zrakom na otvorenom ormariću	ukupna snaga: 4500W dubina tanka: 180 mm temp. površine: 65°/85°C napon: 3N 400/50Hz posuda: GN 6x1/1 dimenzije cm: 230x82,5x87		<b>31.704</b>	<b>4.314</b>

Cijene su izražene u kunama, bez PDV - a, FCO skladište Zagreb  
Sve navedene informacije o proizvodima podložne su promjenama



**BIJELI SVIJET d.o.o**

Kranjčevićeva 50, 10000 Zagreb, Croatia, Tel: +385 1 309 18 70

Fax: +385 1 309 18 71, Račun: 2484008-1103648217, OIB: 31225259453

e-mail: info@bijelisvijet.hr, [www.bijelisvijet.hr](http://www.bijelisvijet.hr)



BIJELISVIJET

Model	Opis proizvoda	Specifikacija	Slika	Cijena u KN	Cijena u EUR
ASE 586/WP	Topla kupka s grijanim zrakom na grijanom ormariću sa klizećim vratima	ukupna snaga: 3000W tanka: 180 mm površine: 65°/85°C napon: 3N 400/50Hz posuda: GN 3x1/1 dimenzije cm: 120x82,5x87		<b>26.028</b>	<b>3.541</b>
ASE 587/WP	Topla kupka s grijanim zrakom na grijanom ormariću sa klizećim vratima	ukupna snaga: 3000W tanka: 180 mm površine: 65°/85°C napon: 3N 400/50Hz posuda: GN 4x1/1 dimenzije cm: 160x82,5x87		<b>29.392</b>	<b>3.999</b>
ASE 588/WP	Topla kupka s grijanim zrakom na grijanom ormariću sa klizećim vratima	ukupna snaga: 4500W tanka: 180 mm površine: 65°/85°C napon: 3N 400/50Hz posuda: GN 5x1/1 dimenzije cm: 200x82,5x87		<b>34.682</b>	<b>4.719</b>
ASE 589/WP	Topla kupka s grijanim zrakom na grijanom ormariću sa klizećim vratima	ukupna snaga: 4500W tanka: 180 mm površine: 65°/85°C napon: 3N 400/50Hz posuda: GN 6x1/1 dimenzije cm: 230x82,5x87		<b>39.335</b>	<b>5.352</b>

Cijene su izražene u kunama, bez PDV - a, FCO skladište Zagreb  
Sve navedene informacije o proizvodima podložne su promjenama





**BIJELI SVIJET d.o.o**

Kranjčevićeva 50, 10000 Zagreb, Croatia, Tel: +385 1 309 18 70

Fax: +385 1 309 18 71, Račun: 2484008-1103648217, OIB: 31225259453

e-mail: info@bijelisvijet.hr, [www.bijelisvijet.hr](http://www.bijelisvijet.hr)



BIJELISVIJET

## GRIJANE STAKLENE JEDINICE (800)

Model	Opis proizvoda	Specifikacija	Slika	Cijena u KN	Cijena u EUR
ASE 590/WP	Grijana staklena ploča iznad otvorenog ormarića	ukupna snaga: 1200W temp. staklene pov: 65°/105°C napon: 3N 400/50Hz posuda: GN 2x1/1 dimenzije cm: 80x82,5x87		<b>16.284</b>	<b>2.216</b>
ASE 591/WP	Grijana staklena ploča iznad otvorenog ormarića	ukupna snaga: 1800W temp. staklene pov: 65°/105°C napon: 3N 400/50Hz posuda: GN 3x1/1 dimenzije cm: 120x82,5x87		<b>18.906</b>	<b>2.572</b>
ASE 592/WP	Grijana staklena ploča iznad otvorenog ormarića	ukupna snaga: 2400W temp. staklene pov: 65°/105°C napon: 3N 400/50Hz posuda: GN 4x1/1 dimenzije cm: 160x82,5x87		<b>21.561</b>	<b>2.933</b>
ASE 593/WP	Grijana staklena ploča iznad otvorenog ormarića	ukupna snaga: 3600W temp. staklene pov: 65°/105°C napon: 3N 400/50Hz posuda: GN 5x1/1 dimenzije cm: 200x82,5x87		<b>24.182</b>	<b>3.290</b>
ASE 594/WP	Grijana staklena ploča iznad otvorenog ormarića	ukupna snaga: 3600W temp. staklene pov: 65°/105°C napon: 3N 400/50Hz posuda: GN 6x1/1 dimenzije cm: 230x82,5x87		<b>26.724</b>	<b>3.636</b>

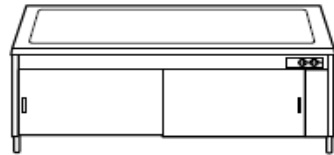
Cijene su izražene u kunama, bez PDV - a, FCO skladište Zagreb  
Sve navedene informacije o proizvodima podložne su promjenama

**BIJELI SVIJET d.o.o**

Kranjčevićeva 50, 10000 Zagreb, Croatia, Tel: +385 1 309 18 70  
Fax: +385 1 309 18 71, Račun: 2484008-1103648217, OIB: 31225259453  
e-mail: info@bijelisvijet.hr, [www.bijelisvijet.hr](http://www.bijelisvijet.hr)



BIJELISVIJET

Model	Opis proizvoda	Specifikacija	Slika	Cijena u KN	Cijena u EUR
ASE 595/WP	Grijana staklena ploča iznad ormarića za grijanje sa klizećim vratima	temp. ormarića: 65 /85 C ukupna snaga: 1200W temp. staklene pov: 65°/105°C napon: 3N 400/50Hz posuda: GN 2x1/1 dimenzije cm: 80x82,5x87		<b>18.941</b>	<b>2.577</b>
ASE 596/WP	Grijana staklena ploča iznad ormarića za grijanje sa klizećim vratima	temp. ormarića: 65 /85 C ukupna snaga: 1800W temp. staklene pov: 65°/105°C napon: 3N 400/50Hz posuda: GN 3x1/1 dimenzije cm: 120x82,5x87		<b>21.700</b>	<b>2.952</b>
ASE 597/WP	Grijana staklena ploča iznad ormarića za grijanje sa klizećim vratima	temp. ormarića: 65 /85 C ukupna snaga: 2400W temp. staklene pov: 65°/105°C napon: 3N 400/50Hz posuda: GN 4x1/1 dimenzije cm: 160x82,5x87		<b>24.321</b>	<b>3.309</b>

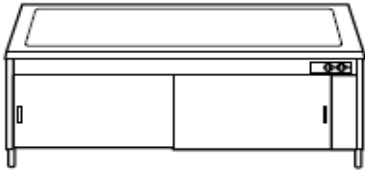
Cijene su izražene u kunama, bez PDV - a, FCO skladište Zagreb  
Sve navedene informacije o proizvodima podložne su promjenama

**BIJELI SVIJET d.o.o**

Kranjčevićeva 50, 10000 Zagreb, Croatia, Tel: +385 1 309 18 70  
Fax: +385 1 309 18 71, Račun: 2484008-1103648217, OIB: 31225259453  
e-mail: info@bijelisivijet.hr, [www.bijelisivijet.hr](http://www.bijelisivijet.hr)



BIJELISVIJET

Model	Opis proizvoda	Specifikacija	Slika	Cijena u KN	Cijena u EUR
ASE 598/WP	Grijana staklena ploča iznad ormarića za grijanje sa klizećim vratima	temp. ormarića: 65 /85 C ukupna snaga: 3600W temp. staklene pov: 65°/105°C napon: 3N 400/50Hz posuda: GN 5x1/1 dimenzije cm: 200x82,5x87		<b>28.765</b>	<b>3.914</b>
ASE 599/WP	Grijana staklena ploča iznad ormarića za grijanje sa klizećim vratima	temp. ormarića: 65 /85 C ukupna snaga: 3600W temp. staklene pov: 65°/105°C napon: 3N 400/50Hz posuda: GN 6x1/1 dimenzije cm: 230x82,5x87		<b>32.757</b>	<b>4.457</b>
ASE 600/WP	Grijana staklena ploča iznad neutralnog ormarića sa klizećim vratima	ukupna snaga: 1200W temp. staklene pov: 65°/105°C napon: 3N 400/50Hz posuda: GN 2x1/1 dimenzije cm: 80x82,5x87		<b>17.475</b>	<b>2.378</b>

Cijene su izražene u kunama, bez PDV - a, FCO skladište Zagreb  
Sve navedene informacije o proizvodima podložne su promjenama



**BIJELI SVIJET d.o.o**

Kranjčevićeva 50, 10000 Zagreb, Croatia, Tel: +385 1 309 18 70

Fax: +385 1 309 18 71, Račun: 2484008-1103648217, OIB: 31225259453

e-mail: info@bijelisvijet.hr, [www.bijelisvijet.hr](http://www.bijelisvijet.hr)



BIJELISVIJET

Model	Opis proizvoda	Specifikacija	Slika	Cijena u KN	Cijena u EUR
ASE 601/WP	Grijana staklena ploča iznad neutralnog ormarića sa klizećim vratima	ukupna snaga: 1800W temp. staklene pov: 65°/105°C napon: 3N 400/50Hz posuda: GN 3x1/1 dimenzije cm: 120x82,5x87		<b>20.027</b>	<b>2.725</b>
ASE 602/WP	Grijana staklena ploča iznad neutralnog ormarića sa klizećim vratima	ukupna snaga: 2400W temp. staklene pov: 65°/105°C napon: 3N 400/50Hz posuda: GN 4x1/1 dimenzije cm: 160x82,5x87		<b>22.470</b>	<b>3.057</b>
ASE 603/WP	Grijana staklena ploča iznad neutralnog ormarića sa klizećim vratima	ukupna snaga: 3600W temp. staklene pov: 65°/105°C napon: 3N 400/50Hz posuda: GN 5x1/1 dimenzije cm: 200x82,5x87		<b>26.557</b>	<b>3.613</b>
ASE 604/WP	Grijana staklena ploča iznad neutralnog ormarića sa klizećim vratima	ukupna snaga: 3600W temp. staklene pov: 65°/105°C napon: 3N 400/50Hz posuda: GN 6x1/1 dimenzije cm: 230x82,5x87		<b>30.278</b>	<b>4.119</b>

Cijene su izražene u kunama, bez PDV - a, FCO skladište Zagreb  
Sve navedene informacije o proizvodima podložne su promjenama



**BIJELI SVIJET d.o.o**

Kranjčevićeva 50, 10000 Zagreb, Croatia, Tel: +385 1 309 18 70

Fax: +385 1 309 18 71, Račun: 2484008-1103648217, OIB: 31225259453

e-mail: info@bijelisvijet.hr, [www.bijelisvijet.hr](http://www.bijelisvijet.hr)



BIJELISVIJET

Model	Opis proizvoda	Specifikacija	Slika	Cijena u KN	Cijena u EUR
ASE 605/WP	Grijana staklena ploča sa policom za posuđe iznad neutralnog ormarića	ukupna snaga: 1350W temp. staklene pov: 65°/105°C napon: 230V/50Hz posuda: GN 3x1/1 dimenzije cm: 120x82,5x87		<b>22.126</b>	<b>3.010</b>
ASE 606/WP	Grijana staklena ploča sa policom za posuđe iznad neutralnog ormarića	ukupna snaga: 1800W temp. staklene pov: 65°/105°C napon: 230V/50Hz posuda: GN 4x1/1 dimenzije cm: 160x82,5x87		<b>25.126</b>	<b>3.419</b>
ASE 607/WP	Grijana staklena ploča sa policom za posuđe iznad neutralnog ormarića	ukupna snaga: 2250W temp. staklene pov: 65°/105°C napon: 230V/50Hz posuda: GN 5x1/1 dimenzije cm: 200x82,5x87		<b>27.954</b>	<b>3.803</b>
ASE 608/WP	Grijana staklena ploča sa policom za posuđe iznad neutralnog ormarića	ukupna snaga: 2700W temp. staklene pov: 65°/105°C napon: 230V/50Hz posuda: GN 6x1/1 dimenzije cm: 230x82,5x87		<b>30.732</b>	<b>4.181</b>

Cijene su izražene u kunama, bez PDV - a, FCO skladište Zagreb  
Sve navedene informacije o proizvodima podložne su promjenama

**BIJELI SVIJET d.o.o**

Kranjčevićeva 50, 10000 Zagreb, Croatia, Tel: +385 1 309 18 70  
Fax: +385 1 309 18 71, Račun: 2484008-1103648217, OIB: 31225259453  
e-mail: info@bijelisvijet.hr, [www.bijelisvijet.hr](http://www.bijelisvijet.hr)



BIJELISVIJET

Model	Opis proizvoda	Specifikacija	Slika	Cijena u KN	Cijena u EUR
ASE 609/WP	Grijana staklena ploča sa policom za posuđe iznad ormarića za grijanje sa klizećim vratima	temp. ormarića: 65 /85 C/ snaga ormarića:1500W/ temp. staklene pov: 65°/105°C/ uk. snaga:2850W/ napon: 3N 400/50Hz/ posuda: GN 3x1/1/ dimenzije cm: 120x82,5x87		<b>24.633</b>	<b>3.351</b>
ASE 610/WP	Grijana staklena ploča sa policom za posuđe iznad ormarića za grijanje sa klizećim vratima	temp. ormarića: 65 /85 C/ snaga ormarića:1500W/ temp. staklene pov:65°/105°C/ uk. snaga:3300W/ napon: 3N 400/50Hz/ posuda: GN 4x1/1/ dimenzije cm: 160x82,5x87		<b>27.921</b>	<b>3.799</b>
ASE 611/WP	Grijana staklena ploča sa policom za posuđe iznad ormarića za grijanje sa klizećim vratima	temp. ormarića: 65 /85 C snaga ormarića: 3000 W temp. staklene pov: 65°/105°C ukupna snaga: 5250 W napon: 3N 400/50Hz posuda: GN 5x1/1 dimenzije cm: 200x82,5x87		<b>32.566</b>	<b>4.431</b>
ASE 612/WP	Grijana staklena ploča sa policom za posuđe iznad ormarića za grijanje sa klizećim vratima	temp. ormarića: 65 /85 C snaga ormarića: 3000 W temp. staklene pov: 65°/105°C ukupna snaga: 5700 W napon: 3N 400/50Hz posuda: GN 6x1/1 dimenzije cm: 230x82,5x87		<b>36.701</b>	<b>4.993</b>

Cijene su izražene u kunama, bez PDV - a, FCO skladište Zagreb  
Sve navedene informacije o proizvodima podložne su promjenama